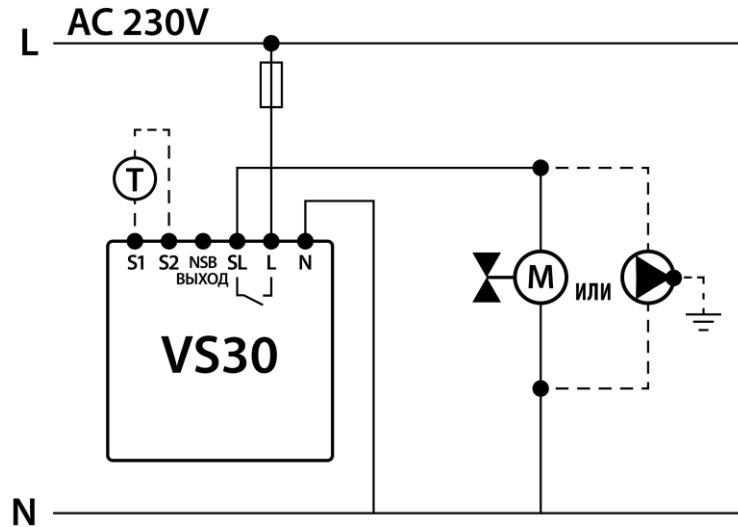


Примерные схема подключения термостата VS30:

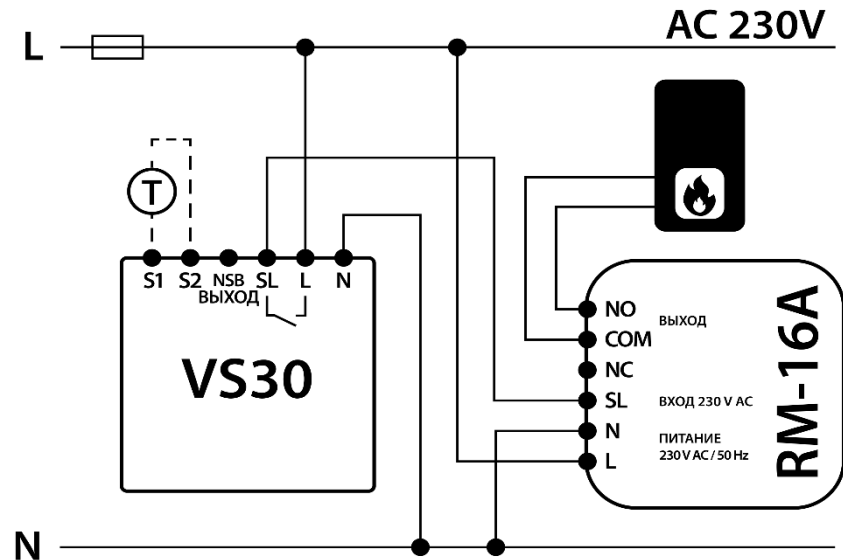
 Дополнительный датчик температуры  - опционально.

Подключение регулятора VS30 к сервоприводу или насосу




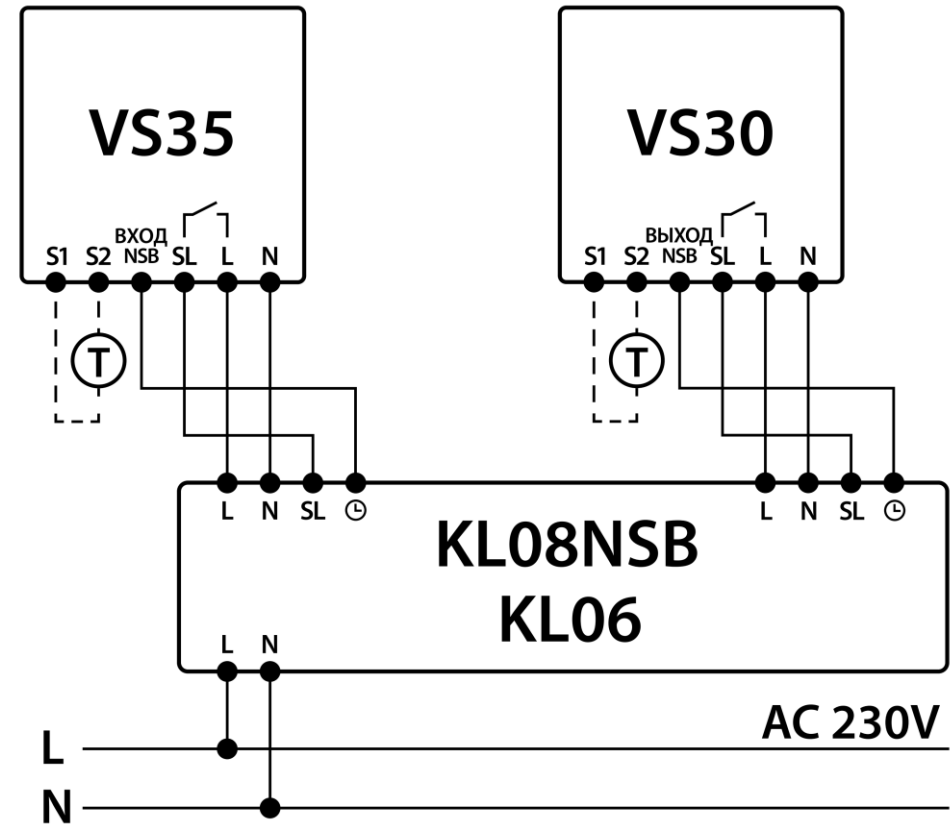
Подключение регулятора VS30 к котлу через беспотенциальный выход COM, NO с помощью реле RM-16A

 Функция NSB не активная.



Подключение регулятора VS30 к центру коммутации

 В данной схеме регулятор VS30 управляет функцией NSB. Более подробная информация по функции NSB находится на следующей странице.



ВАЖНО: На центре коммутации KL06 клемма SL отмечена значком стрелки ↓.

Продемонстрированные схемы не заменяют проект установки систем отопления и наводятся исключительно в качестве примера!